

## PIIM-275 DS/3+0 Vseries

- Ograniczniki przepięć typu T2 zapewniają wyrównanie potencjałów i redukują przepięcia łączeniowe, indukowane i szczytkowe w sieciach nn.
- Produkty składają się z warystorów o dużej zdolności wyładowczej.
- W wersjach 1+1, 3+1 są one dodatkowo połączone z iskiernikiem, który zapewnia zerowy prąd upływu przez przewód PE.
- Instalowane są na granicy stref LPZ 1 – LPZ 2, do rozdzielnic podrzędnych i szaf sterowniczych.
- Oznaczenie **M** określa konstrukcję z wymiennym modulem.
- Oznaczenie **DS** określa wersję ze zdalną sygnalizacją.
- Na zamówienie może być również wyprodukowany w innych poziomach napięcia.

Type	PIIM-275 DS/3+0 Vseries	
Klasyfikacja zgodnie z EN 61643-11:2012 (IEC 61643-11:2011)	T2	
Odpowiednie dla sieci	TN-C	
Liczba pól	3	
Znamionowe napięcie robocze AC	$U_N$	230 V
Najwyższe ciągle napięcie robocze AC	$U_C$	275 V
Maksymalny prąd wyładowczy (8/20)	$I_{max}$	50 kA
Znamionowy prąd wyładowczy dla testu klasy II (8/20)	$I_n$	20 kA
Całkowity prąd udarowy (8/20) L1+L2+L3->PEN	$I_{Total}$	150 kA
Napięciowy poziom ochrony przy $I_n$	$U_p$	< 1,3 kV
Przepięcie dorywcze (TOV) dla $t_T = 5$ s	$U_T$	335 V
Czas reakcji	$t_A$	< 25 ns
Maksymalne dodatkowe zabezpieczenie	160 A gL/gG	
Wytrzymałość zwarciova przy maks. dodatkowym zabezpieczeniu	$I_{SCCR}$	60 kA <sub>rms</sub>
Strefa ochrony odgromowej	LPZ 1-2, LPZ 2-3	
Materiał obudowy	Polyamid PA6, UL94 V-0	
Stopień ochrony obudowy	IP20	
Temperatura pracy	$\theta$	-40 ÷ 70 °C
Minimalny przekrój przewodów przyłączeniowych wg HD 60364-5-53:2022 (nie dotyczy okablowania "V") dla T2	S	2,5 mm <sup>2</sup> (L, N) 6 mm <sup>2</sup> (PE, PEN)
Przekrój przewodów (druć)	2,5 ÷ 35 mm <sup>2</sup>	
Przekrój przewodów (linka)	2,5 ÷ 25 mm <sup>2</sup>	
Moment dokręcania	4 Nm	
Sposób montażu	Na szynę DIN 35 mm	
Szerokość modułowa	3 TE	
Pozycja robocza	Dowolny	
Sygnalizacja lokalna	Optyczny	
Znaczenie sygnalizacji lokalnej	OK – cel zielony FAILURE – czerwona tarcza	
Zdalna sygnalizacja	Yes	

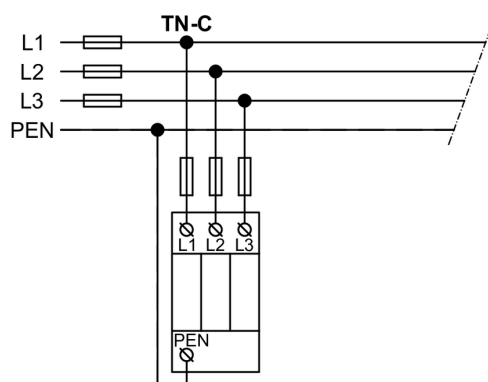
Type	PIIIM-275 DS/3+0 Vseries	
Bezpotencjałowy styk przełączający (S) (przekrój przewodów zdalnej sygnalizacji maks. 1 mm <sup>2</sup> )	AC: 250 V / 1,5 A, DC: 250 V / 0,1 A	
Konstrukcja wymienna	Yes	
Numer katalogowy modułu zamiennego	27 044	
Trwałość	> 100 000 h	
<b>Zaprojektowany zgodnie ze standardami</b>		
Niskonapięciowe urządzenia ograniczające przepięcia – Wymagania i metody badań	IEC 61643-11:2011	
Bezpieczeństwo palności materiałów z tworzyw sztucznych	UL 94	
<b>Jest zainstalowany zgodnie ze standardami</b>		
Ochrona odgromowa	IEC 62305:2010	
Dobór i montaż wyposażenia elektrycznego – Aparatura rozdzielcza i sterownicza	HD 60364-5-53:2022	
SPD podłączony do systemów zasilania niskiego napięcia – Zasady doboru i zastosowania	CLC/TS 61643-12:2009	
<b>Zamawianie, opakowanie i dodatkowe dane</b>		
Masa	m	375 g
Masa (łącznie z opakowaniem)	m	394 g
Wymiary opakowania (wys. x szer. x gł.)	60 x 111 x 87 mm	
Wielkość opakowania	V	0,58 dm <sup>3</sup>
Grupa ETIM	EG000021	
Klasa ETIM	EC000941	
Nomenklatura celna	85363010	
Kod kreskowy (EAN)	8590681270332	
<b>Numer katalogu</b>	<b>27 033</b>	



The link in the QR code leads to the online presentation of the PIIIM-275 DS/3+0 Vseries. There, in addition to the always up-to-date data sheet, you will also find all diagrams and drawings, declarations of conformity, or 2D or 3D models and other necessary materials. For more information, visit [www.hakil.com](http://www.hakil.com)



**Schemat okablowania aplikacji (instalacja)**



**Schemat okablowania wewnętrznego**

